

4.05.02. Federtier „Pferd“

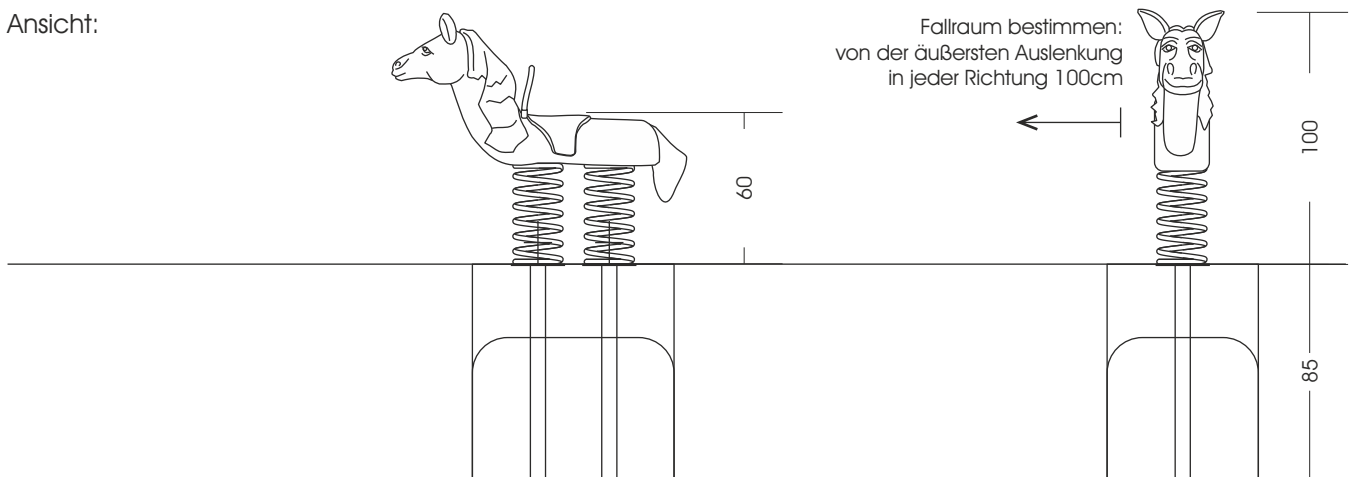
Alle Maße soweit nicht anders angegeben in cm.

M 1:30

Bedingt durch den besonderen Wuchs der Robinie und die natürliche Verarbeitung handelt es sich bei allen angegebenen Maßen um ZIRKA-WERTE! Wir behalten uns technische Änderungen vor. Maße vor Ort prüfen! Spielgeräte werden nach der DIN EN 1176 gefertigt. Für den Lieferumfang ist der Angebotstext maßgeblich.

Maße gesamt:	ca. 110 x 25 x 100 (185) cm (L, B, H [H mit Eingrabbtiefe]) Maße können variieren - je nach Motiv
Platzbedarf mit Fallraum:	ca. 4,1 x 3,2 m
Fallschutzbelag:	Oberboden, Rasen
Fundamente:	1 St. 80 x 60 x 85 cm (L, B, T)
Montage und Einbau:	2 Pers./ca. 1 Std.
Gewicht:	gesamt ca. 120 kg
Vorgesehene Altersgruppe:	ab ca. 2 Jahren

Ansicht:



Draufsicht:

