

## 4.04. Federschiff „Jonathan“

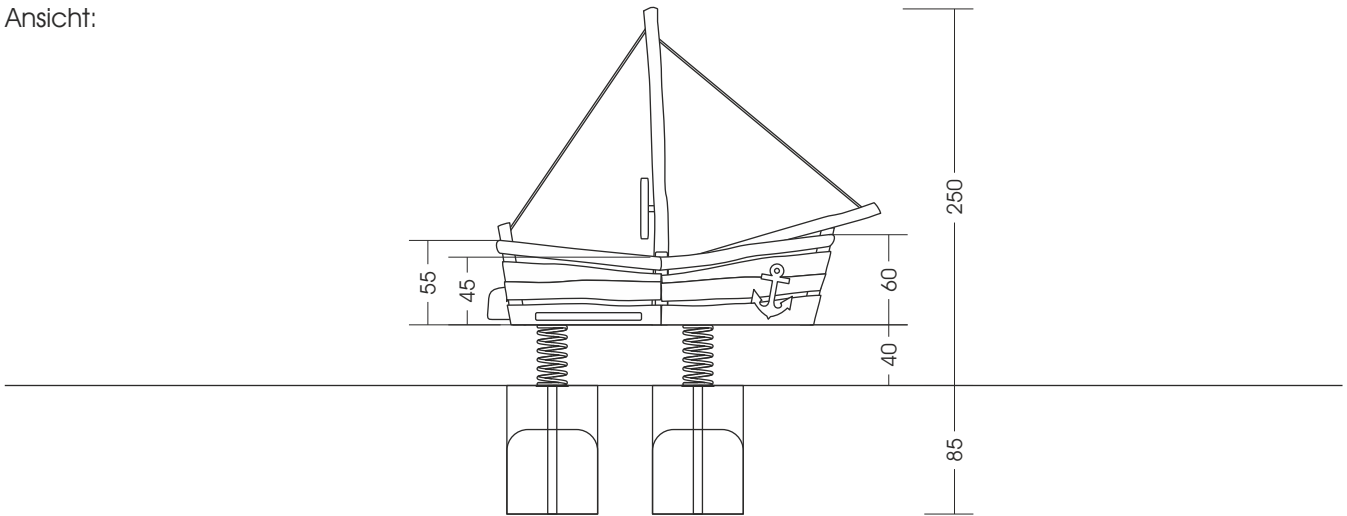
Alle Maße soweit nicht anders angegeben in cm.

M 1:50

Bedingt durch den besonderen Wuchs der Robinie und die natürliche Verarbeitung handelt es sich bei allen angegebenen Maßen um ZIRKA-WERTE! Wir behalten uns technische Änderungen vor. Maße vor Ort prüfen! Spielgeräte werden nach der DIN EN 1176 gefertigt. Für den Lieferumfang ist der Angebotstext maßgeblich.

Maße gesamt:	ca. 265 x 105 x 250 (335) cm (L, B, H [H mit Eingrabetiefe])
Platzbedarf mit Fallraum:	ca. 5,6 x 4,0 m
Fallschutzbelag:	Oberboden, Rasen
Fundamente:	2 St. je 80 x 60 x 85 cm (L, B, T)
Montage und Einbau:	2 Pers./ca. 3 Std.
Gewicht:	gesamt ca. 300 kg
Vorgesehene Altersgruppe:	ab ca. 3 Jahren

Ansicht:



Draufsicht:

