

33.04.02. Totempfahl "Eule"

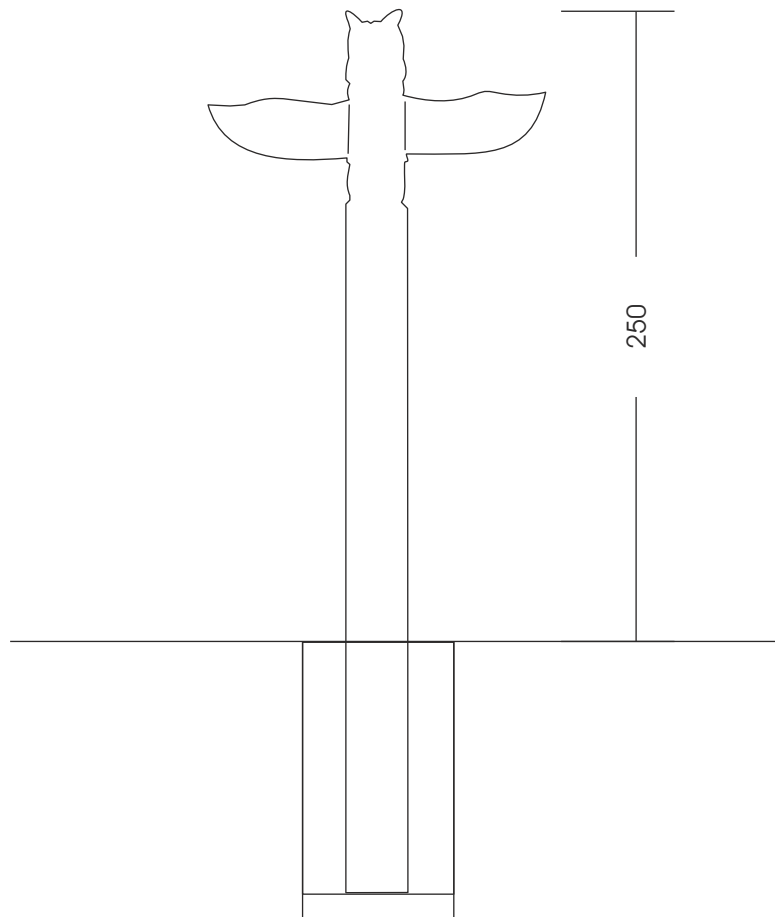
Alle Maße soweit nicht anders angegeben in cm.

M 1:30

Bedingt durch den besonderen Wuchs der Robinie und die natürliche Verarbeitung handelt es sich bei allen angegebenen Maßen um ZIRKA-WERTE! Wir behalten uns technische Änderungen vor. Maße vor Ort prüfen! Spielgeräte werden nach der DIN EN 1176 gefertigt. Für den Lieferumfang ist der Angebotstext maßgeblich. Figuren sind künstlerische Einzelstücke - Abweichungen von der Abbildung sind möglich.

Maße gesamt:	ca. 130 x 30 x 250 (350) cm (L, B, H [H mit Eingrabetiefe])
Fallraum:	Beim Aufstellen von Schmuckelementen in Spielplatznähe muß damit gerechnet werden, dass auch diese beklettert und bespielt werden. Ggf. Fallraum von 150 cm einplanen.
Fundamente:	1 St. je 60 x 60 x 100 cm (L, B, T) jeweils + 10 cm Drainage-Kiesschicht
Montage und Einbau:	2 Pers./ca. ½ Std.
Gewicht:	gesamt ca. 120 kg

Ansicht:



Draufsicht:

