

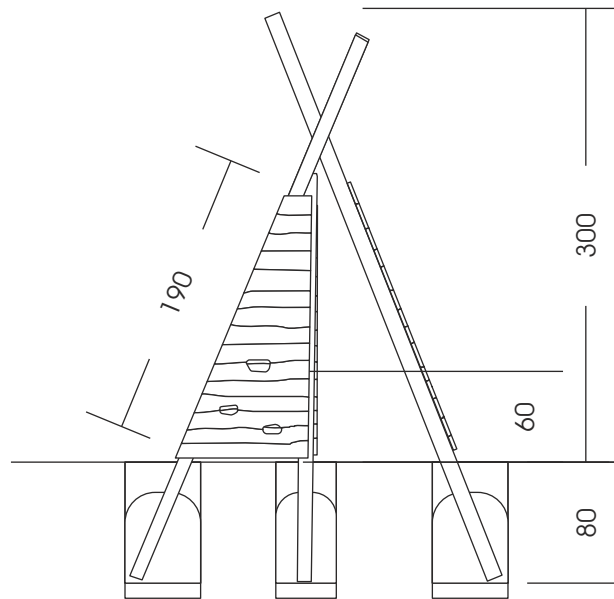
33.02. Tipi

M 1:50

Bedingt durch den besonderen Wuchs der Robinie und die natürliche Verarbeitung handelt es sich bei allen angegebenen Maßen um ZIRKA-WERTE! Wir behalten uns technische Änderungen vor. Maße vor Ort prüfen! Spielgeräte werden nach der DIN EN 1176 gefertigt. Für den Lieferumfang ist der Angebotstext maßgeblich.

Maße gesamt:	ca. 200 x 190 x 300 (380) cm (L, B, H [H mit Eingrabetiefe])
Platzbedarf mit Fallraum:	ca. 5 x 4,7 m
Fallschutzbelag:	z. B. Oberboden, Rasen
Fundamente:	6 St. je 50 x 40 x 80 cm (L, B, T) jeweils + 10 cm Drainage-Kiesschicht
Montage und Einbau:	2 Pers./ca. 5 Std.
Gewicht:	größtes Teil ca. 100 kg
Vorgesehene Altersgruppe:	ab ca. 3 Jahren

Ansicht:



Draufsicht:

