

## 50.43.03. Fotostation „Flughafen“

Alle Maße soweit nicht anders angegeben in cm.

M 1:50

Bedingt durch den besonderen Wuchs der Robinie und die natürliche Verarbeitung handelt es sich bei allen angegebenen Maßen um ZIRKA-WERTE! Wir behalten uns technische Änderungen vor. Maße vor Ort prüfen! Spielgeräte werden nach der DIN EN 1176 gefertigt. Für den Lieferumfang ist der Angebotstext maßgeblich.

Maße Fotostation:

ca. 240 x 70 x 290 (370) cm (L, B, H [H mit Eingrabetiefe])

Maße Stativ:

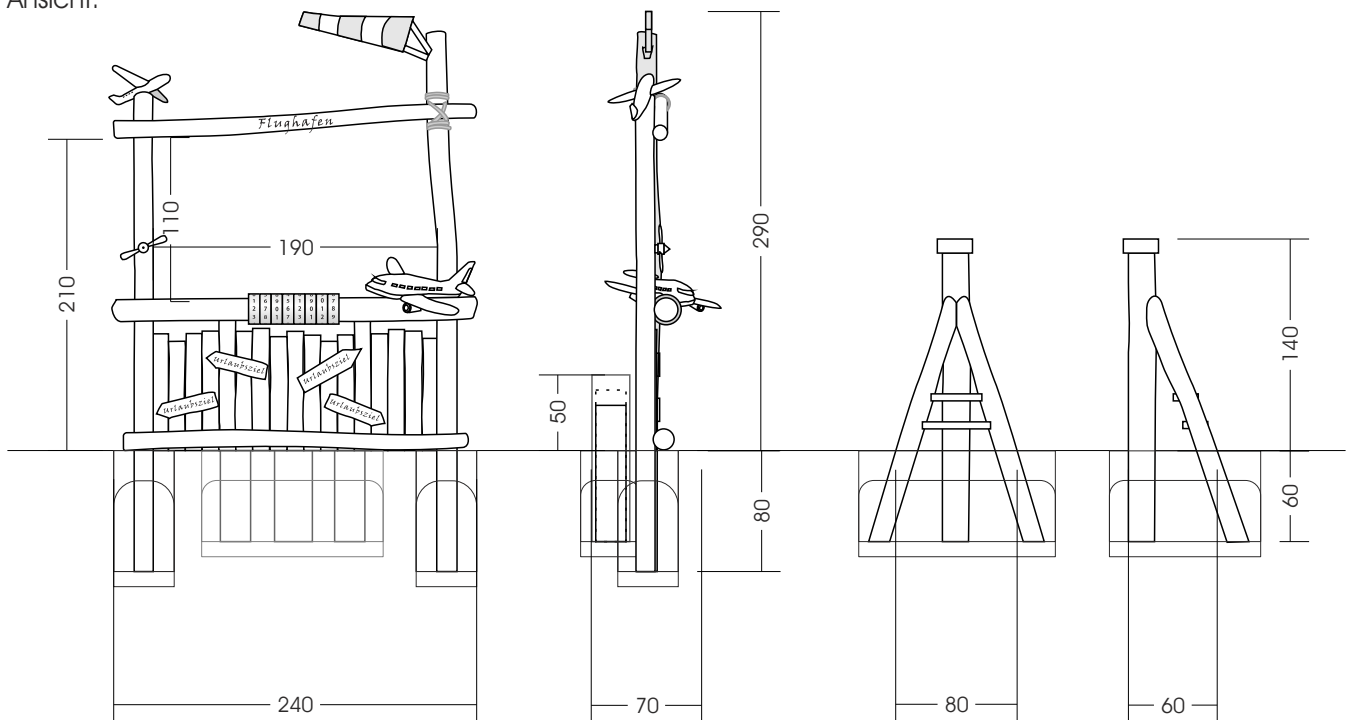
ca. 80 x 60 x 140 (200) cm (L, B, H [H mit Eingrabetiefe])

Fundamente:

2 St. je 40 x 40 x 80 cm (L, B, T), 1 St. je 120 x 40 x 60 cm (L, B, T),

1 St. je 130 x 100 x 60 cm (L, B, T) jeweils + 10 cm Drainage-Kiesschicht

Ansicht:



Draufsicht:

