

50.20.02. Schlauchturm PH 200

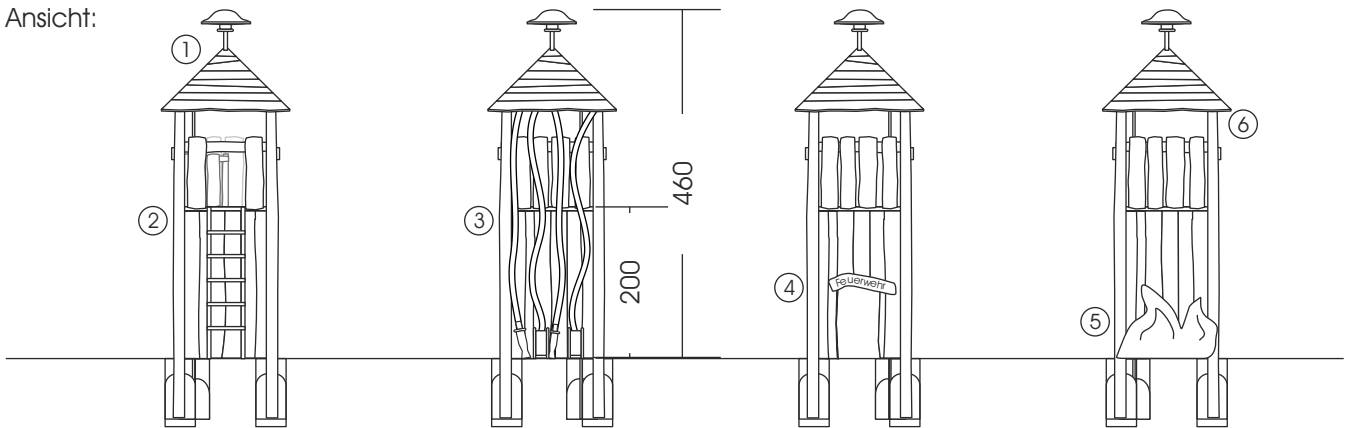
Maße soweit nicht anders angegeben in cm.

M 1:100

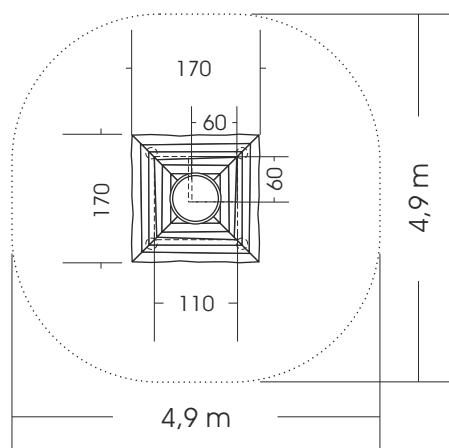
Bedingt durch den besonderen Wuchs der Robinie und die natürliche Verarbeitung handelt es sich bei allen angegebenen Maßen um ZIRKA-WERTE! Wir behalten uns technische Änderungen vor. Maße vor Ort prüfen! Spielgeräte werden nach der DIN EN 1176 gefertigt. Für den Lieferumfang ist der Angebotstext maßgeblich.

| | |
|---------------------------|--|
| Maße gesamt: | ca. 170 x 170 x 460 (540) cm (L, B, H [H mit Eingrabetiefe]) |
| Platzbedarf mit Fallraum: | ca. 4,9 x 4,9 m |
| Fallschutzbelag: | Sand, Kies, Holzhäcksel |
| Fundamente: | 4 St. je 40 x 40 x 80 cm (L, B, T), jeweils + 10 cm Drainage-Kiesschicht 1 St. je 40 x 40 x 80 cm (L, B, T) |
| Montage und Einbau: | 2 Pers./ca. 7 Std. |
| Gewicht: | gesamt ca. 650 kg |
| Vorgesehene Altersgruppe: | ab ca. 5 Jahren |

Ansicht:



Draufsicht:



- ① Sirene, symbolisch
- ② Leiteraufstieg, senkrecht
- ③ Applikation Schläuche
- ④ Eingang, mit Schriftzug
- ⑤ Verkleidung "Feuer"
- ⑥ Edelstahlrutschstange im Turm