

## 12.01.07. Balancing Ladder

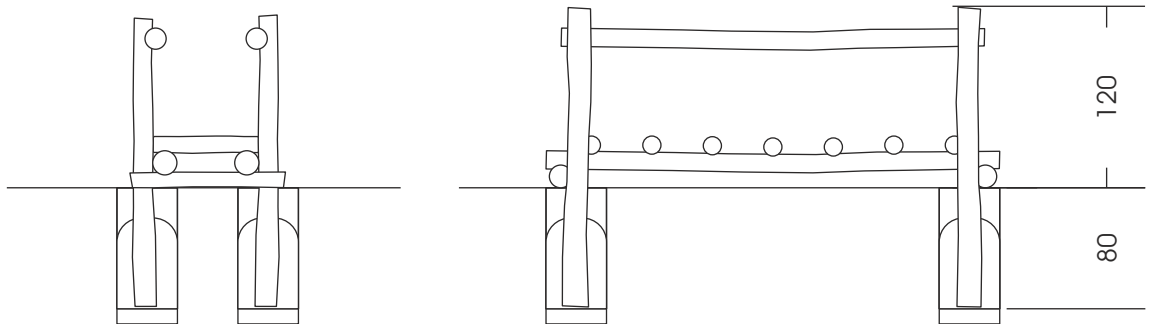
All measures in cm (if not other stated).

M 1:50

Bedingt durch den besonderen Wuchs der Robinie und die natürliche Verarbeitung handelt es sich bei allen angegebenen Maßen um ZIRKA-WERTE! Wir behalten uns technische Änderungen vor. Maße vor Ort prüfen! Spielgeräte werden nach der DIN EN 1176 gefertigt. Für den Lieferumfang ist der Angebotstext maßgeblich.

Measures total:	approx. 295 x 110 x 120 (200) cm (L, B, H [H mit Eingrabetiefe])
Fall area:	approx. 6 x 4,1 m
Protective surface:	top soil, gras, sand, grit, wooden chaffs
Foundation:	4 units 40 x 40 x 80 cm (L, W, D) each + 10 cm Drainage-fine gravel layer
Assembly and installation:	1 Pers./approx. 2 hrs
Weight:	in total approx. 260 kg
Necessary tools:	fork lift/wheel loader
Intended age group:	from approx. 3 years of age on

View:



Top view:

